

Foto plaatsen



Aan de slag met de
Omgevingswet

IP migratie



Actie gevraagd voor whitelisten IP adressen

In verband met een migratie naar een ander platform zal de communicatie met het DSO per 1 november 2021 via andere IP-adressen gaan verlopen.

Huidige situatie

Op dit moment verloopt communicatie met het DSO (zowel de Pre- als Productieomgeving) over de volgende IP-adressen:

- Naar het DSO toe: 147.181.13.106
- Vanuit het DSO: 147.181.13.67

Dit geldt zowel voor verkeer over Digikoppeling als voor communicatie met de REST API's. Voor de meesten van U geldt dat dit verkeer in de desbetreffende firewalls 'whitelisted' is.

Merk op:

- dat het verschil in IP-adres, tussen verkeer naar DSO toe, en verkeer vanuit DSO. Na 1 november is er één IP-adres voor het DSO, zowel naar als vanuit het DSO.
- Ook wordt per 1 november voor de Productieomgeving (PRD) een ander IP adres gebruikt dan voor de Pre-productieomgeving (PRE).
- Verder vervalt voor het Digikoppeling verkeer de eis om gebruik te maken van de SNI extensie tijdens de opbouw van de TLS-verbinding. De Digikoppeling en de API services bevinden zich wel op eenzelfde IP adres, maar bij ontbreken van SNI wordt er 'default' verbonden met de Digikoppeling. Voor het benaderen van de API services moet de SNI extensie dus wel aanwezig zijn.

Om communicatieproblemen door bovenstaande aanpassingen te voorkomen vragen wij u om dit zo spoedig mogelijk, maar uiterlijk 1 november 2021 uit te voeren. Wij zullen u melden als de wijzigingen zijn afgerond zodat u daarna de oude IP-adressen kunt verwijderen.



DC Locatie

Organisatie

Applicatie

Gebruikers

HTTPS

over Internet

VPN

over Internet

HTTPS

over Diginetwerk

B1. EbMS Digikoppeling 1: Aanleveren Omgevingswetdocumenten
B2. EbMS Digikoppeling 2: Aanleveren Toepasbare Regels en Functionele Structuur
B3. EbMS Digikoppeling 3: Ontvangen notificaties
EbMS Digikoppelingen zijn dubbelzijdig TLS op basis van PKI

C1. Koppelingen over Internet, onderhouden door CA
C2. Koppelingen over Diginetwerk , onderhouden door CA

G1. Browser connectie

R1. Browser connectie (UserID, Password) voor beheer van de website teksten
R2. VPN toegang voor ontwikkeling, applicatie- en systeembeheer

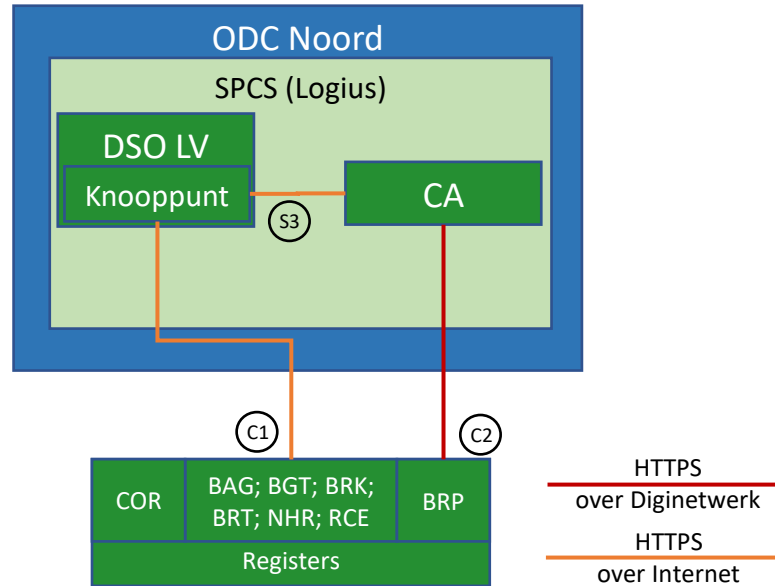
S1. Synchroniseren omgevingsdocumenten, dubbelzijdig TLS (PKI)
S2. HTTPs Restful API's, eenzijdig TLS (PKI)
S3. HTTPs Restful API's, tweezijdig TLS (PKI)



API	- Application Programming Interface
BAG	- Basisregistratie Adressen en Gebouwen
BGT	- Basisregistratie Grootchalige Topografie
BRK	- Basisregistratie Kadaster
BRP	- Basisregistratie Personen
BRT	- Basisregistratie Topografie
CA	- Centraal Aansluitpunt
CMS	- Content Management Systeem
COR	- Centraal OIN Register
DC	- Datacenter
DSO LV	- Digitaal Stelsel Omgevingswet Landelijke Voorziening
HTTPS	- Hyper Text Transfer Protocol Secure
LVBB	- Landelijke Voorziening Bekendmaken en Beschikbaar stellen
NHR	- Basisregistratie Handelsregister
ODC	- Overheids-Datacenter
OIN	- Organisatie Identificatie Nummer
OZON	- Objectgerichte Ontsluiting van Omgevingsdocumenten (O ₃)
PKI _o	- Public Key Infrastructure overheid
RCE	- Register Cultureel Erfgoed
SPCS	- Standaard Platform Cloud Services
TLS	- Transport Layer Security
VPN	- Virtual Private Network
VTH	- Vergunningverlening, Toezicht en Handhaving

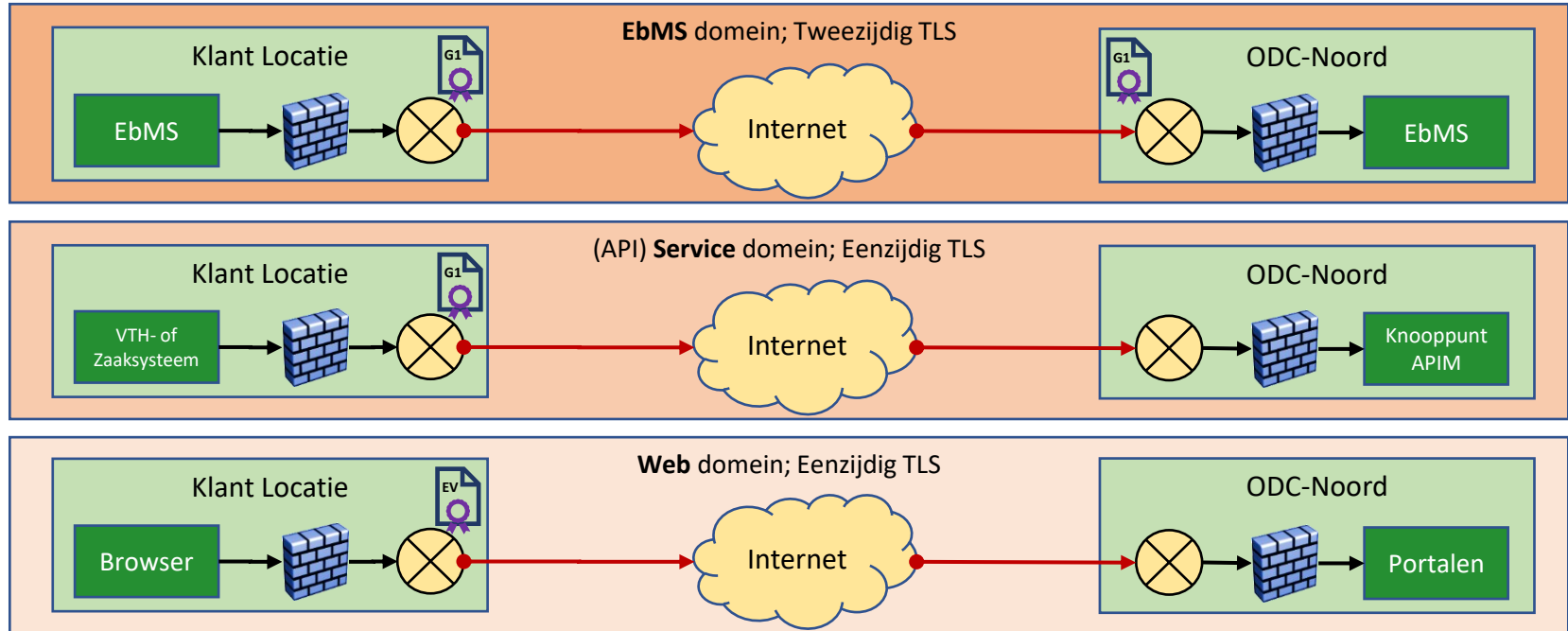


CA Migratie van SPCS (Min IenW) naar Logius (Min BZK)



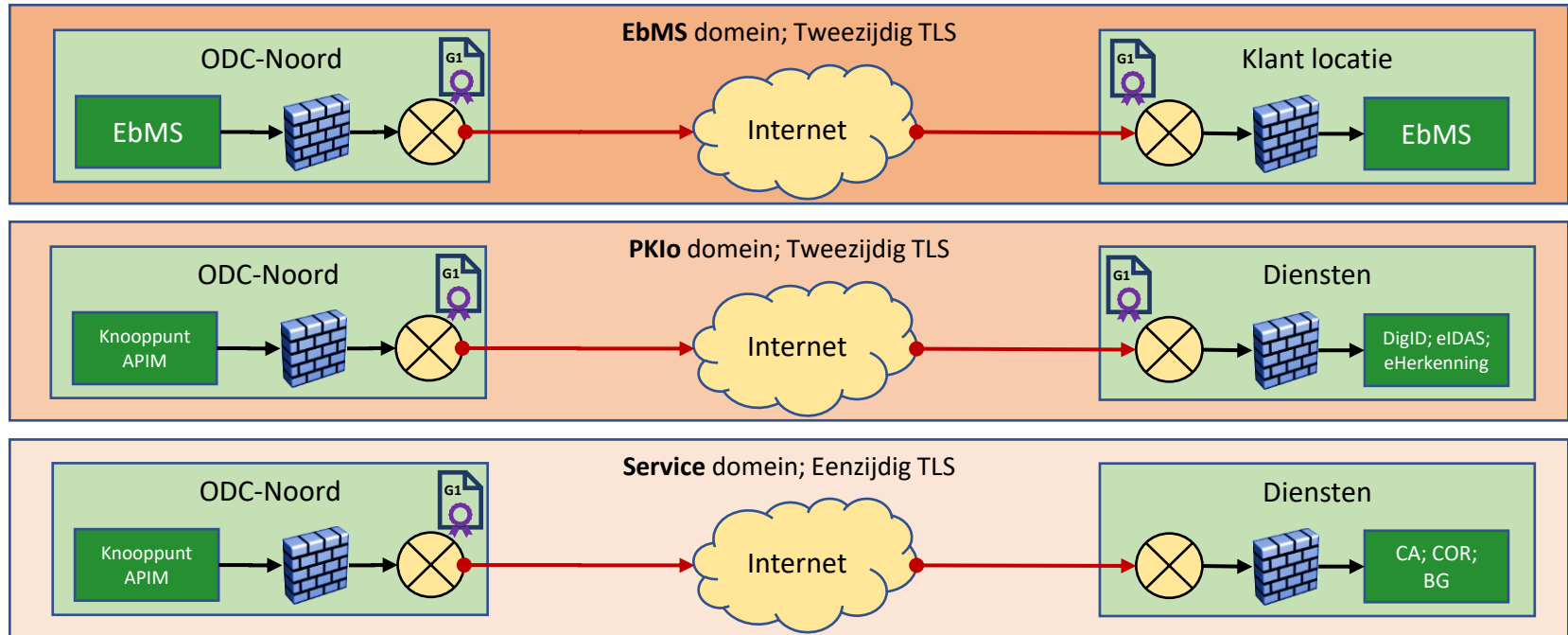


Ingress Certificaten



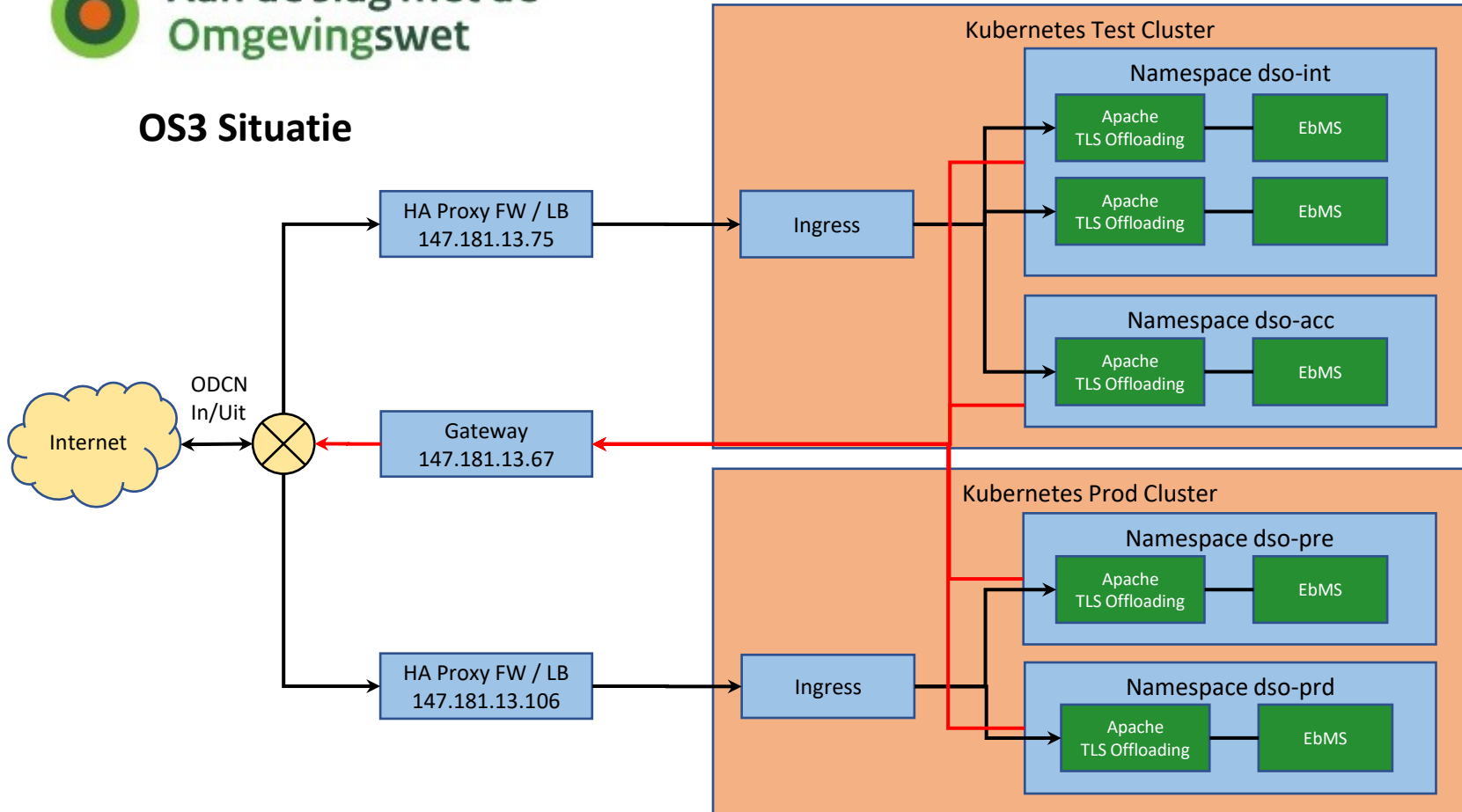


Egress Certificaten



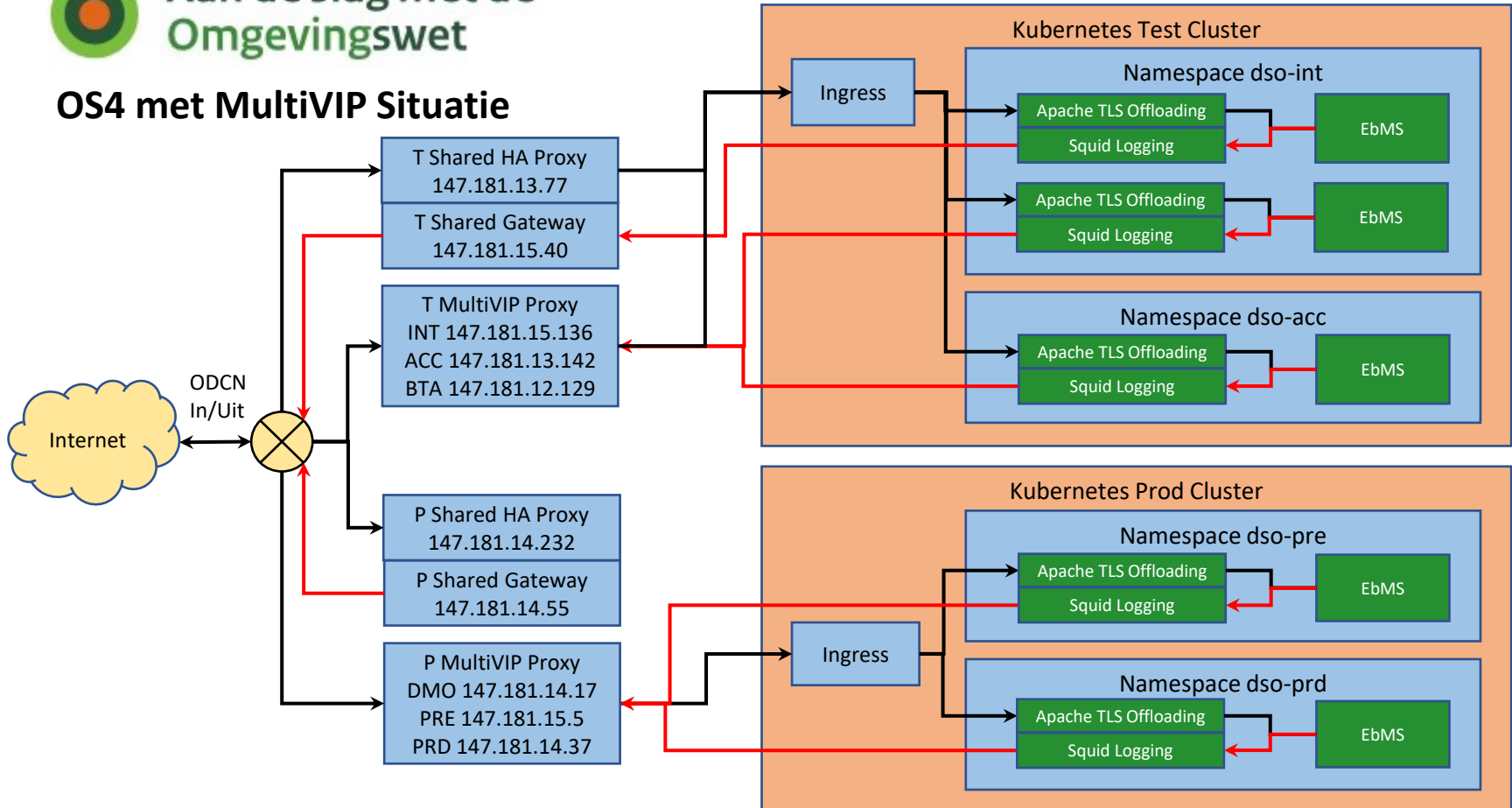


OS3 Situatie



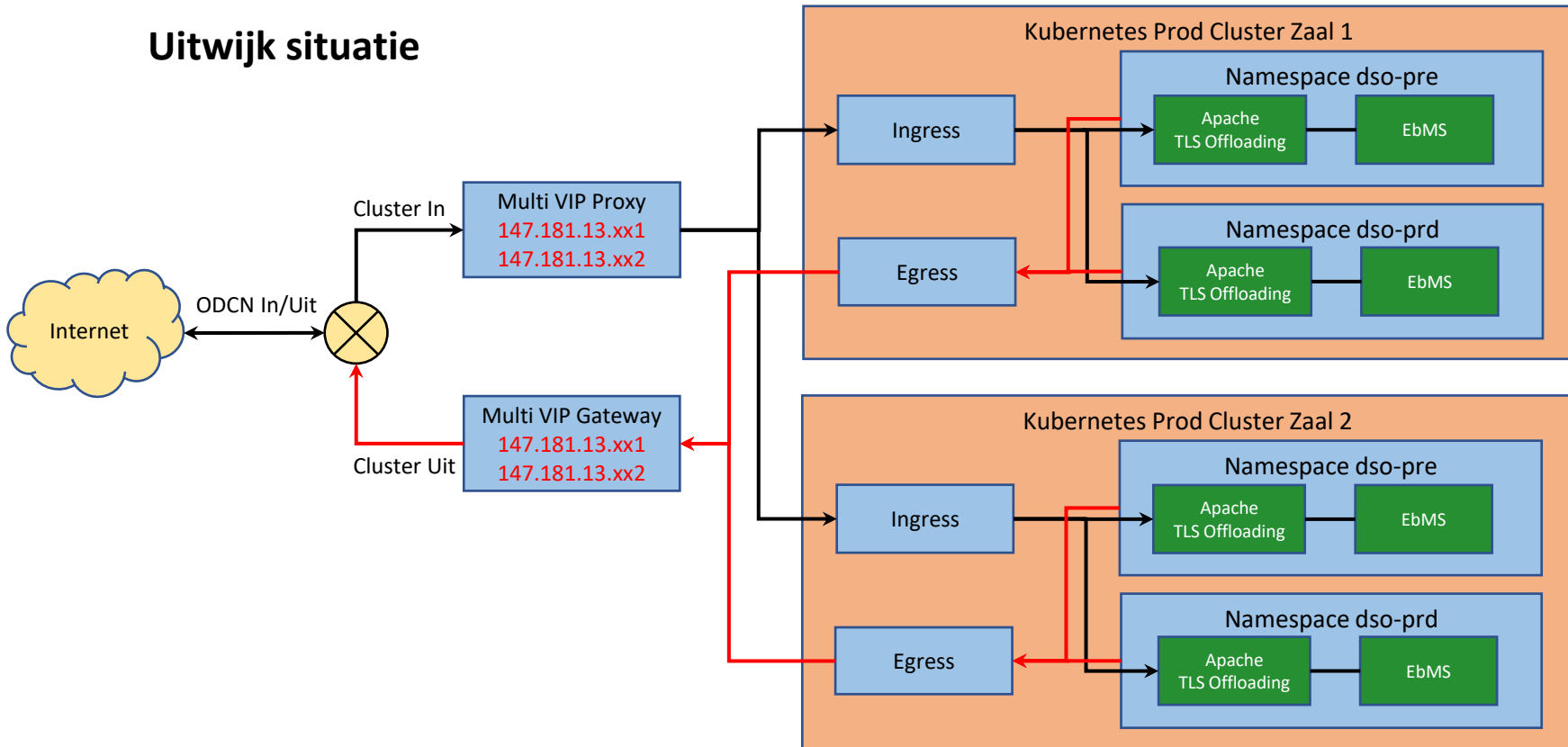


OS4 met MultiVIP Situatie





Uitwijk situatie





Koppeling DSO - Kadaster



- Wens: Kadaster wil zelf API updates uit kunnen rollen op FTO, INT en ACC.
- Voorheen werd ingelogd in APIM op de INT en werd de API geupdate, waarna dit door DSO Beheer werd gecopieerd naar de overige omgevingen, met niet werkende omgevingen tot gevolg
Dit werkt niet omdat de API endpoints en abonnementen per omgeving niet hetzelfde zijn (niet gecopieerd **kunnen** worden). De gegevens voor alle omgevingen moeten aangeleverd worden.
- Benodigd zijn de sources in GitLab en een Merge Request door Kadaster, daarna kan DSO Beheer het MR accepteren en de Deployment starten (incl. auto Test).
- Kadaster moet daarvoor een VPN opzetten (naar SPCS), de sources “Pushen” en het Merge Request aanmaken.



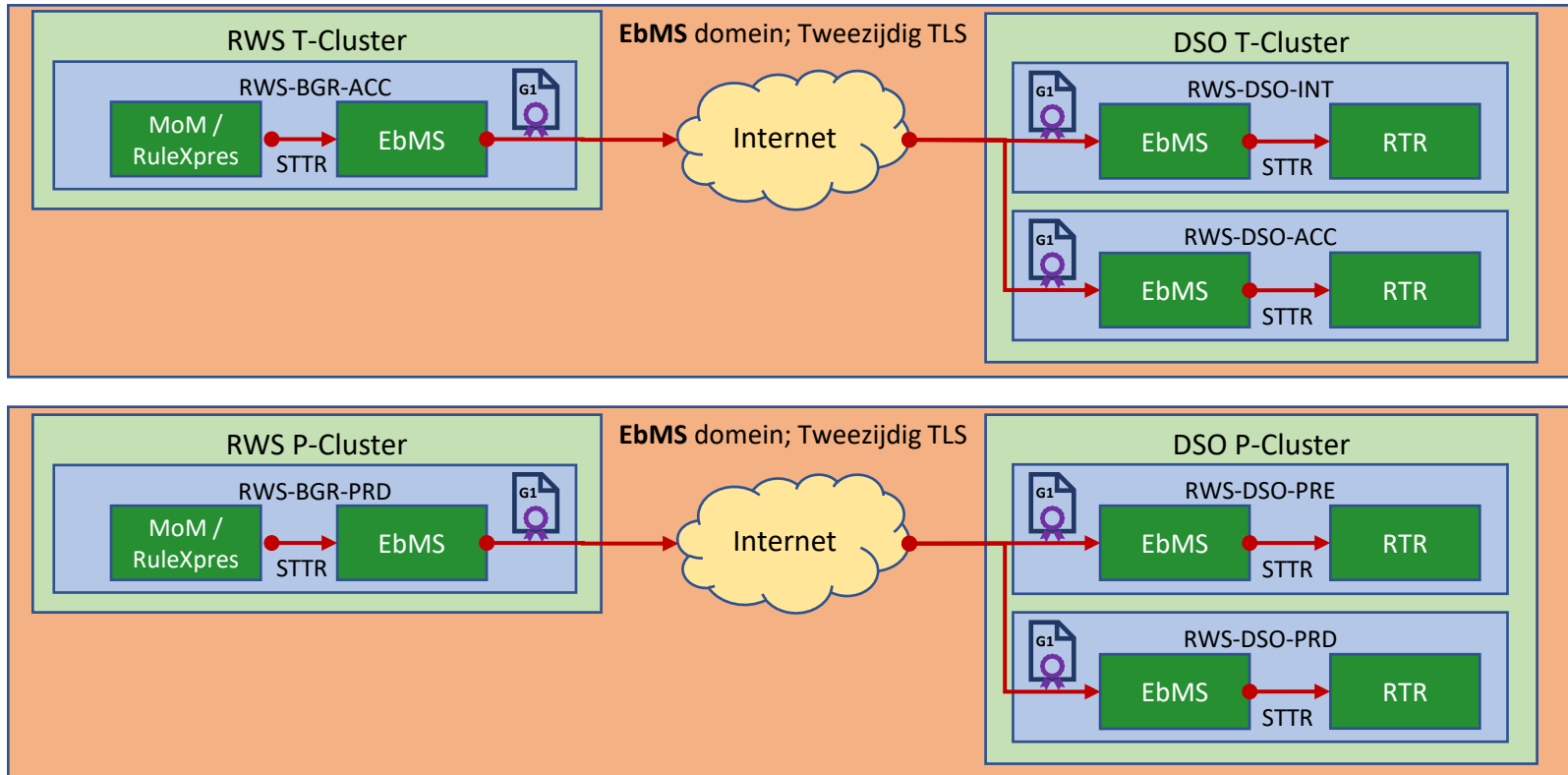
Koppeling DSO - Kadaster



- Alternatief is een GitLab – GitLab koppeling, maar dan zal de GitLab van Kadaster ook een VPN op moeten zetten (naar SPCS). Omdat dit two factor authentication is (met manuele input van een veranderende code), zal dat alsnog manueel moeten gebeuren.
- De handelswijze is dus hetzelfde: Opzetten VPN, Pushen Data, MR aanmaken.



STTR Digikoppeling voor RWS





Digikoppeling voor Testeiland TST_03

